

KOMATSU®

S82

Forestry Quality™

S82

АГРЕГАТ



Прямой путь к высокой производительности - кубометры в час, в смену, в год

Маневренный и легкий, и в то же время компактный и мощный – и с непревзойденной производительностью. Сочетание этих качеств точно характеризует новый агрегат Komatsu S82 с двумя вальцами протяжки. Именно поэтому он настолько эффективен при выборочной рубке в густых лесах на самых сложных по условиям рельефа участках.

Одна из причин высокой производительности – двухвальцовая протяжка, которая позволяет стволам поворачиваться в агрегате, даже если они искривленные и сильноветвистые.

Еще одна функция, способствующая высокой производительности агрегата, Flex Friction Control, считывает положение ствола по отношению к корпусу агрегата, и в зависимости от этого регулирует прижимное усилие ножей. Komatsu S82 оснащен пильным

модулем Constant Cut. Пильный модуль поддерживает скорость цепи макс. 40 м/сек, что гарантирует высокую скорость отпила с соблюдением требований безопасности. В качестве опции Komatsu S82 можно доукомплектовать оборудованием для одновременной пачковой обработки стволов, что еще более повышает производительность агрегата.

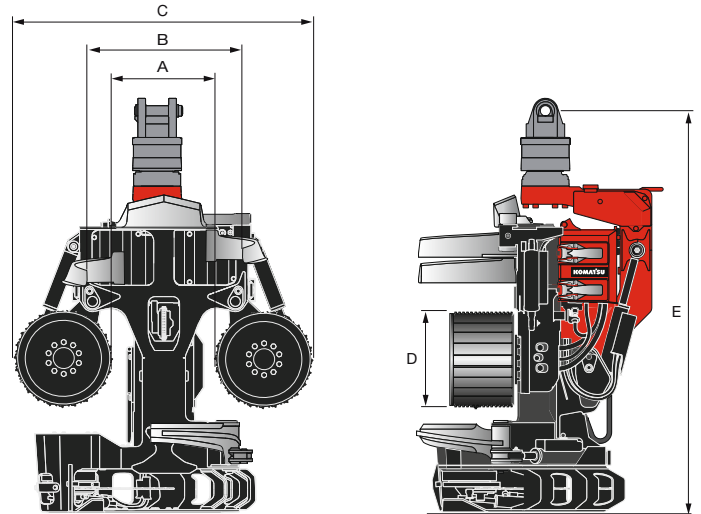
Продуманная протяжка шлангов, надежная защита компьютера агрегата и простота обслуживания – вот факторы, которые сокращают до минимума незапланированные перерывы в работе, также повышая производительность агрегата.

Результатом является агрегат, сочетающий быстроту протяжки и раскряжевки, высокую надежность и минимальное обслуживание. Короче говоря – суперпроизводительный агрегат.

ТЕХНИЧЕСКИЕ ДАННЫЕ

Komatsu S82, важнейшие свойства и характеристики

- Двухвальцовая протяжка облегчает обработку сильноветвистых стволов
- Простота обслуживания и ухода в сочетании с удобством доступа ко всем важнейшим частям
- Продуманная прокладка шлангов, снижающая до минимума эксплуатационные простои
- Надежная конструкция, рама из высокопрочной стали
- Flex Friction Control считывает положение ствола по отношению к корпусу агрегата и регулирует прижимное усилие ножей.
- Возможность выбора оснащения агрегата механизмом ручного или автоматического натяжения цепи
- Пильный модуль Constant Cut поддерживает оптимальную скорость вращения цепи в течение всего цикла отпила
- Возможность выбора подающих валцов для максимального учета специфики требований заказчиков
- Опциональная дополнительная точка замера для повышения точности измерения
- Пачковая обработка нескольких деревьев в агрегате – опция для повышения производительности агрегата



Вес (сухой вес):	от 829 кг
Скорость подачи:	0-5 м/сек
Усилие протяжки, брутто:	20,3 кН
Подающие валцы, тип:	Сталь
Сучкорезные ножи, макс. количество:	4
Диаметр обрезки сучьев, от комля до вершины:	350 мм
Пильная шина:	67 см
Мотор пилы:	19 см3/об
Диаметр валки, теор. макс:	580 мм
Макс. гидравлический поток:	240 л/мин
Требуемое максимальное рабочее давление:	28 МПа

A Открытие подающих валцов, макс.	460 мм
B Открытие передних ножей, макс.	517 мм
C Ширина, макс.	1185 мм
D Диаметр подающих валцов	350 мм
E Высота, включая ротатор	1496 мм

ВНИМАНИЕ! Имеется ввиду одна из нескольких возможных комбинаций размеров и веса агрегата, в зависимости от вариантов оборудования.

ВАРИАНТЫ ОБОРУДОВАНИЯ

Стандартное и дополнительное оборудование различны в зависимости от страны и региона работы. Ваш дилер располагает полным перечнем стандартного и дополнительного оборудования.

Технические данные /размеры отличаются в зависимости от опции оборудования. Мы оставляем за собой право на изменения спецификаций или конструкций без предварительного предупреждения. Фотографии, диаграммы и эскизы не всегда показывают машину в стандартном исполнении.



РАБОЧИЙ СЕКТОР

