

KOMATSU[®]

C144

Forestry Quality™

C144

АГРЕГАТ



Гарантирует эффективную и рентабельную работу в сложных условиях

Чрезвычайно надежный агрегат даже при использовании в самых сложных условиях рубки крупного леса. Такова концепция нашего агрегата новой конструкции - Komatsu C144.

Этот агрегат обладает совершенно новой конструкцией привода на 4 вальца протаскивания. Уникальным техническим решением является ещё один валец на линии подачи, дополняющий прижимной ролик, значительно увеличивающий силу подачи и снижение трения ствола о раму агрегата. Это особенно заметно при работе с крупными деревьями и верхушками, трудно поддающимися обрезанию сучьев. Производительность также повышается благодаря совершенно новому блоку пилы Constant Cut, который имеет новый мотор пилы и новую пильную шину. Новая функция Constant Cut позволяет иметь постоянную скорость пилы 40 м/с, что ускоряет процесс пиления,

снижает риск обрыва цепи и образования сколов при отпиле.

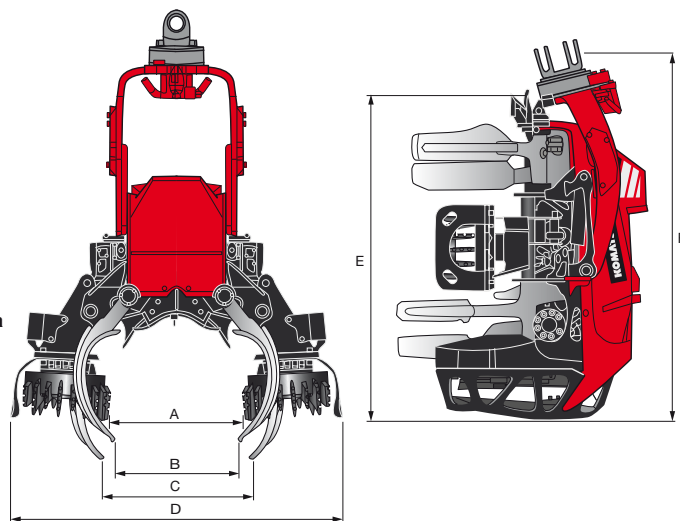
Также увеличивает производительность и большой 40-градусный угол наклона. Эта черта позволяет не только эффективно работать равнинной местности и уклонах, но и ускоряет старт подачи ствола. Два передних сучкорезных ножа делают более эффективным и быстрым процесс обрезки сучьев даже очень "трудных" деревьев. Исключительными достижениями в конструкции агрегата стали запатентованное устройство измерения длины, более эффективная система гидравлики с клапаном противодействия, а также удобство обслуживания благодаря централизованным точкам смазки. Если вы хотите иметь агрегат исключительной прочности и надежности для трудных условий сплошных рубок крупного леса, выбирайте Komatsu C144!

ТЕХНИЧЕСКИЕ ДАННЫЕ

C144

Комatsu C144, основные отличительные черты

- Новая конструкция 4 wd-подачи с дополнительным прижимным роликом значительно увеличивает усилие протяжки
- Новый блок пилы, Constant Cut, с новым мотором пилы и новым креплением пильной шины
- Constant Cut с постоянной скоростью 40 м/с - увеличивает производительность и снижает риск обрыва цепи и возникновения сколов
- Интегрированный клапан пилы позволяет с высокой точностью управлять потоком мотора пилы
- Угол наклона в 40 градусов ускоряет старт подачи, повышая производительность
- Четыре гидравлических сучкорезных ножа, из которых два передних эффективно обрезают сучья трудно обрабатываемых стволов
- Надёжная запатентованная система измерения длины с высокой точностью производит измерения благодаря бесконтактной передаче сигнала
- Новый гидравлический клапан с улучшенным доступом
- Более эффективная с точки зрения потребления энергии, гидравлическая система, благодаря новому, активно управляемому клапану противодействия
- Надёжный и простой сервис с централизованными точками смазки
- Система смазки Eco-GLS (в качестве опции) снижает потребление смазочного материала, способствует снижению расхода топлива. Благодаря ее использованию в воздухе отсутствует «масляный туман», что также благотворно влияет на окружающую среду



Вес (сухой вес):	от 1400 кг
Скорость подачи:	0-5 м/сек
Усилие подачи брутто:	29,6 кН
Подающее колесо, тип:	Стальные вальцы
Сучкорезные ножи, максимальное количество:	5
Диаметр обрезки сучьев, от кончика до кончика:	525 мм
Шина пилы:	82,5 см
Мотор пиления:	19 см³/об
Диаметр валки, теор. макс:	710 мм
Требуемый максимальный гидравлический поток:	320 л/мин
Требуемое максимальное гидравлическое давление:	28 МПа

A Открытие вальцов, макс.	750 мм
B Открытие передние ножей, макс.	660 мм
C Открытие задних ножей, макс.	800 мм
D Ширина, макс.	1795 мм
E Высота до верхнего ножа	1600 мм
F Высота с ротатор	1770 мм

ВНИМАНИЕ! Имеется ввиду одна из нескольких возможных комбинаций размеров и веса агрегата, в зависимости от вариантов оборудования.

ВАРИАНТЫ ОБОРУДОВАНИЯ

Стандартное и дополнительное оборудование различны в зависимости от страны и региона работы. Ваш дилер располагает полным перечнем стандартного и дополнительного оборудования.

Технические данные /размеры отличаются в зависимости от опции оборудования. Мы оставляем за собой право на изменения спецификаций или конструкций без предварительного предупреждения. Фотографии, диаграммы и эскизы не всегда показывают машину в стандартном исполнении.



РАБОЧИЙ СЕКТОР



ИСТК
ОФИЦИАЛЬНЫЙ ДИСТРИБЬЮТОР KOMATSU

8-800-555-21-12
 istk.ru mail@istk.ru

KOMATSU

Komatsu Forest AB
 www.komatsuforest.com