

# KOMATSU<sup>®</sup>

## S92

Forestry Quality™

S92

АГРЕГАТ



## Новый уровень надежности и простоты обслуживания

Новая конструкция надёжного агрегата универсального назначения отлично зарекомендовала себя в самых сложных условиях. Komatsu S92 - агрегат, имеющий два вальца протаскивания, что позволяет стволу поворачиваться в агрегате, даже при значительных искривлениях. Кроме того, такая конструкция помогает работать с деревьями с большими сучьями.

Важным преимуществом является большое тяговое усилие и эффективная раскряжёвка при помощи четырёх подвижных ножей и одного дополнительного ножа, который используется для раскряжёвки деревьев с низко расположенными ветвями. Агрегат S92 может также быть оборудован устройством одновременной обработки нескольких деревьев. Такая функция особенно помогает повысить производительность при

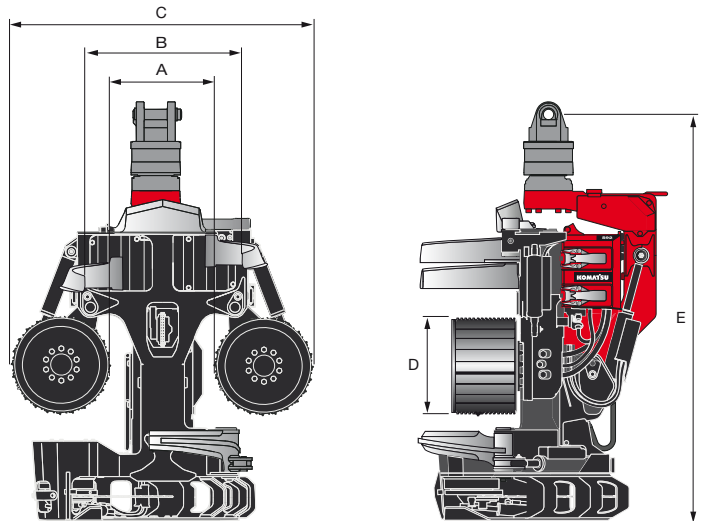
проведении выборочных рубок.

Универсальность применения обеспечивается в том числе возможностью различных вариантов оснащения - от блока отпила и подачи - до вальцов протаскивания. Komatsu S92 удивительно надёжен в эксплуатации - прочная конструкция, рама из высокопрочной стали и рациональная прокладка шлангов, сводящая до минимума эксплуатационные простои - это дает Вам значительные преимущества. Особенностью агрегата S92 является максимальное удобство сервисного обслуживания, благодаря продуманному доступу к зоне распределителя. Итак, если вы желаете достигать наилучших экономических показателей независимо от предпосылок и типа леса - выбирайте новый Komatsu S92!

## ТЕХНИЧЕСКИЕ ДАННЫЕ

### Komatsu S92, основные отличительные черты

- Двухколёсная подача, оптимизирующая производительность в лесах всех типов
- Эффективное оборудование для одновременной обработки нескольких деревьев в качестве опции
- Простое сервисное обслуживание с оптимальным доступом ко всем жизненно важным компонентам
- Рациональная прокладка шлангов, снижающая до минимума эксплуатационные простои
- Прочная конструкция, рама из высокопрочной стали
- Давление ножей и подъёмная сила управляются датчиками в вертикальном ноже, что гарантирует минимальное трение ствола об агрегат.
- Возможность выбора оснащения агрегата ручным или автоматическим натяжением цепи
- Хорошо защищённый компьютер агрегата, установленный под его кожухом
- Четыре подвижных ножа, три из которых управляются гидравлически. Неподвижный нож, расположенный над кожухом пильного механизма предназначен для очистки ствола от низко расположенных ветвей
- Возможность индивидуально подобрать вальцы для максимального удовлетворения запросов заказчиков
- Дополнительная точка измерения для повышенной точности



Вес (сухой вес):	от 951 кг
Скорость подачи:	0-5 м/с
Усилие подачи, брутто:	26,1 кН
Подающее колесо, тип:	Стальные вальцы
Сучкорезные ножи, макс. количество:	4
Диаметр обрезки сучьев, от кончика до кончика:	373 мм
Шина пилы:	75 см
Мотор пиления:	19 см³/об
Диаметр валки, теор. макс:	630 мм
Максимальный гидравлический поток:	280 л/мин
Требуемое максимальное гидравлическое давление:	28 МПа

<b>A</b> Открытие вальцов, макс.	519 мм
<b>B</b> Раскрытие передние ножей, макс.	535 мм
<b>C</b> Ширина, макс.	1371 мм
<b>D</b> Диаметр вальцов	426 мм
<b>E</b> Высота с ротатор	1935 мм

ВНИМАНИЕ! Имеется ввиду одна из нескольких возможных комбинаций размеров и веса агрегата, в зависимости от вариантов оборудования.

### ВАРИАНТЫ ОБОРУДОВАНИЯ

Стандартное и дополнительное оборудование различны в зависимости от страны и региона работы. Ваш дилер располагает полным перечнем стандартного и дополнительного оборудования.

Технические данные /размеры отличаются в зависимости от опции оборудования. Мы оставляем за собой право на изменения спецификаций или конструкций без предварительного предупреждения. Фотографии, диаграммы и эскизы не всегда показывают машину в стандартном исполнении.



### РАБОЧИЙ СЕКТОР

